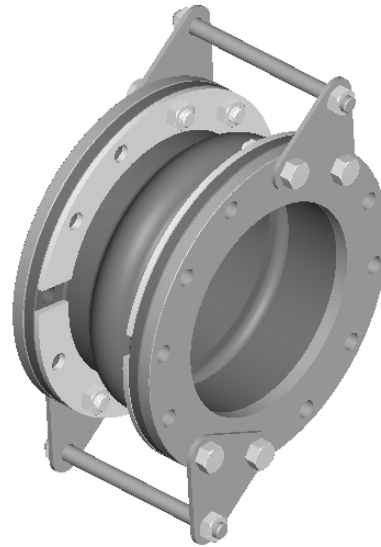
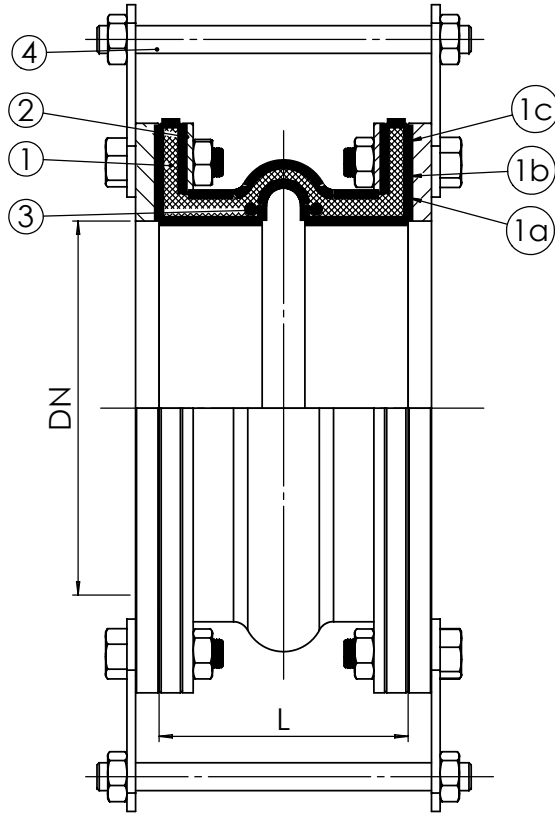


Ce document est la propriété exclusive de TECOFI. Toute communication ou reproduction de ce document, sous quelque forme que ce soit, et toute exploitation ou communication de son contenu sont interdites, sauf autorisation écrite expresse. Tout manquement à cette règle est illicite et expose son auteur au versement de dommages et intérêts. Tous droits réservés pour le cas de la délivrance d'un brevet, d'un modèle d'utilité ou d'un modèle de présentation. Les photographies et les illustrations techniques ne sont pas contractuelles. Les spécifications des produits présentés sont susceptibles de modifications sans avis préalable. Ils ne peuvent être invoqués, à aucun moment, par le client à l'encontre de TECOFI.

This document is the exclusive property of TECOFI. The reproduction, distribution and utilization of this document as well as the communication of its contents to others without express authorization are prohibited. Offenders will be held liable for the payment of damages. All rights reserved in the event of the grant of a patent, utility model or design. Photos and technical art works are not contractual. The specifications of the presented products are open to modifications without previous advice. They cannot be called, at any time, by the customer against TECOFI.

Produit conforme à la Directive européenne
"Equipements sous pression" N° 97/23/CE.
Product in accordance to european directive
"Pressure equipments" N° 97/23/CE.



DIMENSIONS				Conditions de service Working pressure		Mouvements maximums Maximum movements		
DN		L (1)		Pression Pressure (bar)	Dépression Vacuum (2) (mm Hg)	Compression axiale Axial compression (mm)	Extension Axial elongation (mm)	Déplacement latéral Lateral shearing (mm)
mm	Inch	1 onde / 1 wave	2 ondes / 2 waves					
50	2"	150	-	13	660	40	18	18
65	2 1/2"	150	-	13	660	40	18	18
80	3"	150	-	13	660	40	18	18
100	4"	150	-	13	660	40	18	18
125	5"	150	-	13	660	40	18	18
150	6"	150	-	13	660	40	18	22
200	8"	150	-	12	660	40	18	22
250	10"	200	300	10	660	45	20	25
300	12"	200	300	10	660	45	20	25
350	14	200	300	9	660	40	20	20
400	16	200	300	8	660	40	20	20
450	18	200	300	8	660	40	20	20
500	20	300	-	8	660	40	20	20
550	22	300	-	7	660	50	25	23
600	24	300	-	7	660	50	25	23
700	28	300	-	6	660	50	25	23
800	32	400	-	6	660	50	25	23
850	34	400	-	6	660	50	25	23
900	36	400	-	6	660	50	25	23
1000	40	400	-	6	660	50	25	23
1100	44	400	-	5,5	660	60	30	28
1200	48	400	-	5,5	660	60	30	28
1300	52	400	-	5,5	660	60	30	28

(1) Construction 1 onde en standard et construction 2 ondes sur demande. /
Design 1 wave on standard and 2 waves on request.

(2) Valeurs de dépression uniquement sur version avec cerceau anti-vide. /
Vacuum values only with body ring version.

**CONDITIONS DE SERVICE /
PRESSURE TEMPERATURE RATING**

T max suivant matériaux du manchon / T max in accordance with sleeve materials :

1a - Revêtement intérieur / Tube :
Caoutchouc naturel/Naturel rubber, EPDM, nitrile, IIR(type Butyl), CSM (type Hypalon)

1b - Carcasse / Renforcement :
Textile / Textile

1c - Revêtement extérieur / Cover :
CR (type Néoprène), EPDM, IIR (type Butyl), CSM (type Hypalon)

Brides percées suivant la norme EN 1092-1: ISO PN10.
Flanges drilled according to standard EN 1092-1: ISO PN10.

4	2	Limiteur de déplacements / Retaining ring	Acier / steel	
3	2	Cerceau anti-vide / Body ring	Inox / Stainless steel 316	Option pour vide / Vacuum Option
2	4	Contre-bride / Back flange	Acier / Steel	Option : Inox / SS AISI 304 , 316
1	1	Manchon / Sleeve	Cf . Tab	
Rep. Pos.	Nb. Qty.	Désignation Description	Matière Material	Remarque Remark
MODIF.	IN	GD 20/02/06	Création initiale	B
	JO	16/10/06		C
		Dessiné par Drawn by		JO
		Vérifié par Approved by		JO
		Client Customer		Affaire File Reference
		Titre Title		Echelle Scale
		Compensateur caoutchouc à brides avec limiteurs de déplacement Rubber expansion joint flanged with retaining ring DN 50-1300		Date Date 16/10/2006
		No. Dessin Drawing Nb		Ind.
		DI 7246.doc		A