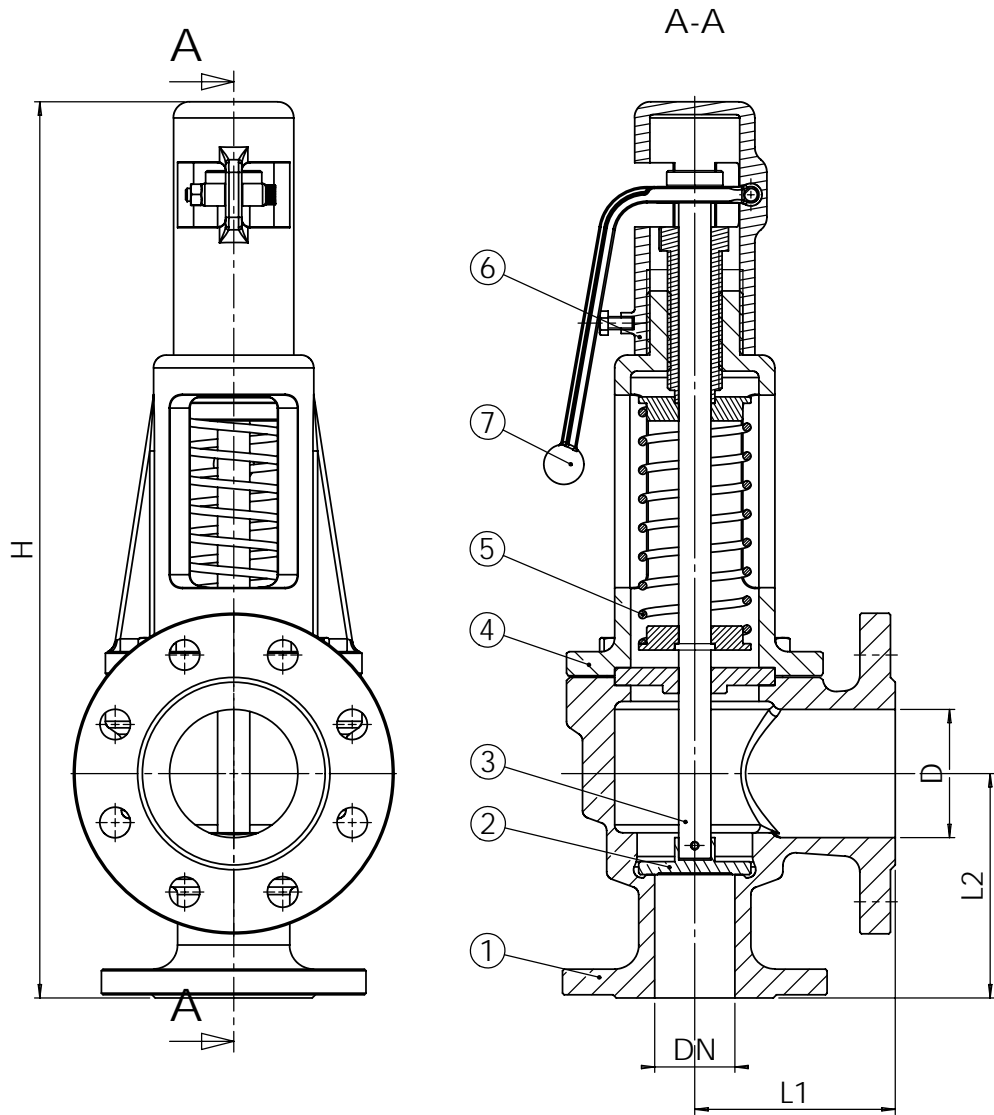


Ce document est la propriété exclusive de TECOFI. Toute communication ou reproduction de ce document, sous quelque forme que ce soit, et toute exploitation ou communication de son contenu sont interdites, sauf autorisation écrite expresse. Tout manquement à cette règle est illicite et expose son auteur au versement de dommages et intérêts. Tous droits réservés pour le cas de la délivrance d'un brevet, d'un modèle d'utilité ou d'un modèle de présentation. Les photographies et les illustrations techniques ne sont pas contractuelles. Les spécifications des produits présentés sont susceptibles de modifications sans avis préalable. Ils ne peuvent être invoqués, à aucun moment, par le client à l'encontre de TECOFI.

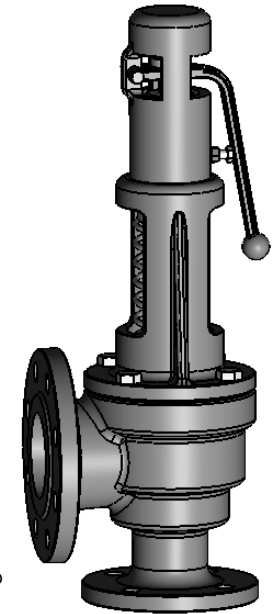
This document is the exclusive property of TECOFI. The reproduction, distribution and utilization of this document as well as the communication of its contents to others without express authorization are prohibited. Offenders will be held liable for the payment of damages. All rights reserved in the event of the grant of a patent, utility model or design. Photos and technical art works are not contractual. The specifications of the presented products are open to modifications without previous advice. They cannot be called, at any time, by the customer against TECOFI.



**CONDITIONS DE SERVICE /  
PRESSURE TEMPERATURE RATING**

PS max : 25 bar  
T max : + 200 °C

DN		L1	L2	D	H	Poids / Weight (kg)
mm	inch					
25	1"	95	105	40	400	8
32	1" 1/4	100	115	50	435	11
40	1" 1/2	105	130	65	455	16
50	2"	125	145	80	555	21
65	2" 1/2	130	155	100	580	28
80	3"	160	180	125	690	45
100	4"	170	200	150	730	60



Brides percées suivant la norme EN 1092-1 : ISO PN16  
Flanges drilled according to EN 1092-1 : ISO PN16

7	1	Chapeau supérieur / Upper bonnet	Inox / Stainless steel 316	
6	1	Levier de décharge / Discharge lever	Inox / Stainless steel 316	
5	1	Ressort / Spring	Inox / Stainless steel 316	
4	1	Chapeau / Bonnet	Inox / Stainless steel 316	
3	1	Tige / Stem	Inox / Stainless steel 316	
2	1	Clapet / Disc	Inox / Stainless steel 316	
1	1	Corps / Body	Inox / Stainless steel 316	

Rep. Pos.	Nb. Qty.	Désignation Description	Matière Material	Remarque Remark
-----------	----------	-------------------------	------------------	-----------------

MODIF.	GD 28/10/05	Création initiale	B	D	
	A		C	E	
		5, Impasse Pascal Z.I. - BP 177 69686 CHASSIEU FRANCE	Dessiné par Drawn by	GD	Vérifié par Approved by
		Tel : +33 (0) 4 72 79 05 79 Fax : +33 (0) 4 78 90 19 19 E-mail : sales@tecofi.fr Web : www.tecofi.fr	Titre Title Soupape de sûreté à ressort, à levée complète, avec levier de décharge. Total lift spring safety valve with control lever of discharge. DN 25 -100 PN 40		Client Customer
				Echelle Scale	Date Date
				28/10/2005	
				No. Dessin Drawing Nb	Ind.
				SR 6250.doc	