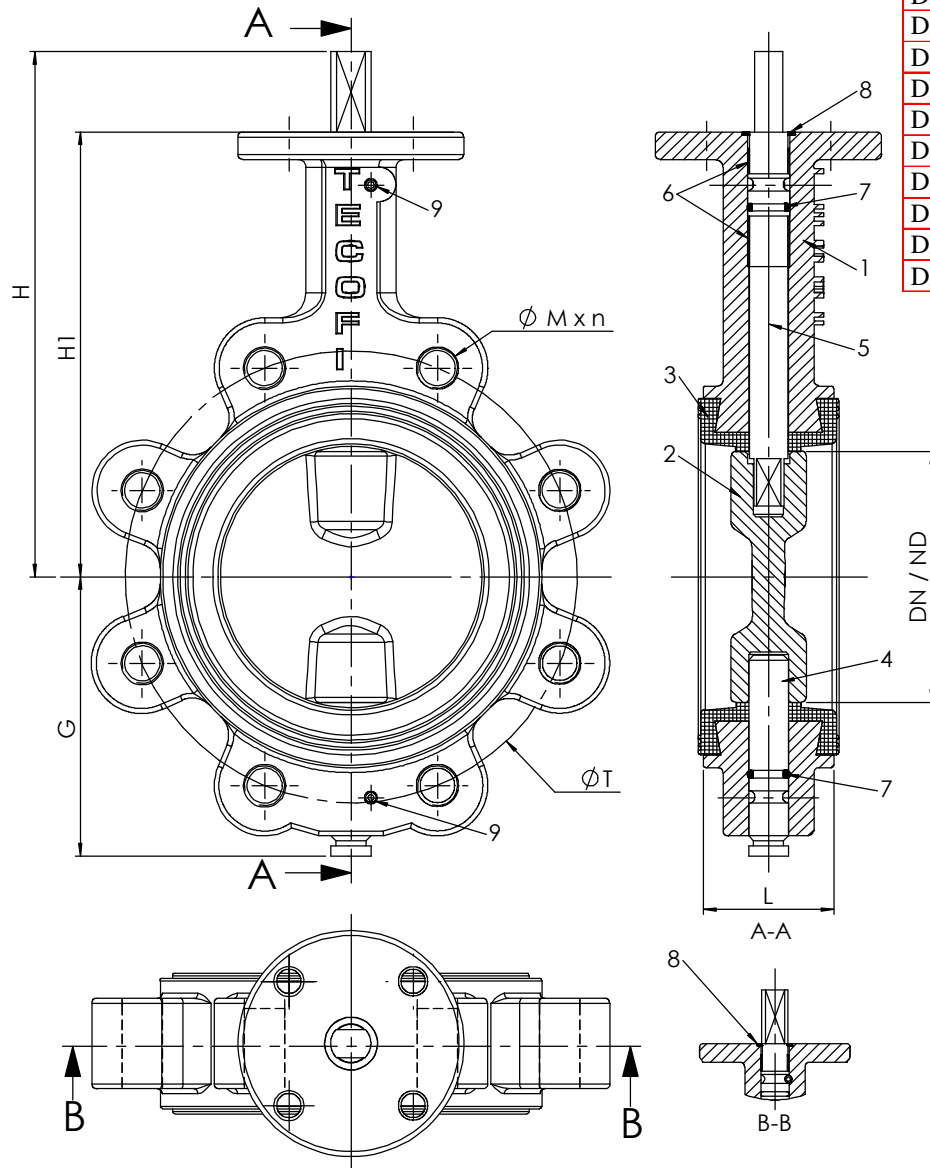


Ce dessin est la propriété exclusive de notre société, est strictement confidentiel. Il ne peut être communiqué, copié ou reproduit sans autorisation écrite.

This drawing is tecofi property only and is strictly confidential. It cannot be distributed, copied, reproduced without written permission.

DN - ND	ISO PN	H	H1	L	G	Ø T	n	Ø M	TYPE	Kg
DN 40 - 1" 1/2	10 / 16	166	133	33	66	110	4	M 16	F07	2.5
DN 50 - 2"	10 / 16	172	140	43	71	125	4	M 16	F07	3.7
DN 65 - 2.5"	10 / 16	185	153	46	78	145	4	M 16	F07	4.7
DN 80 - 3"	10 / 16	191	159	46	89	160	8	M 16	F07	5.7
DN 100 - 4"	10 / 16	210	178	52	102	180	8	M 16	F07	7.1
DN 125 - 5"	10 / 16	222	190	56	117	210	8	M 16	F07	9.4
DN 150 - 6"	10 / 16	235	203	56	130	240	8	M 20	F07	11.7
DN 200 - 8"	10	283	238	60	159	295	8	M 20	F10	18.2
DN 250 - 10"	10	313	268	68	190	350	12	M 20	F10	30.3
DN 300 - 12"	10	351	306	78	222	400	12	M 20	F10	42.7



Portée de joint EN 1092-2 : 1997 /
 Raised face EN 1092-2 : 1997
 Face à face NF EN 558-1 /
 Face to face NF EN 558-1

9	2	Goupille / split pin	Inox / SS		
8	1	Joint / gasket	NBR		
7	2	Joint torique / o-ring	NBR		
6	2	Bague de guidage / guiding bearing	Acier teflonné / teflon-lined c/s		
5	1	Axe supérieur / upper stem	Inox 416 / SS 416		
4	1	Axe inférieur / lower stem	Inox 416 / SS 416		
3	1	Manchette / sleeve	EPDM		
2	1	Papillon / disc	EN-GJS-400-15 (NF EN 1563)		
1	1	Corps / body	EN-GJL-250 (NF EN 1561)	RAL :5019	

Rep. Pos.	Nb. Qty.	Designation	Description	Matière	Material	Remarque	Remark
-----------	----------	-------------	-------------	---------	----------	----------	--------

Les dimensions et informations ci-dessus sont données à titre indicatif et peuvent être modifiées sans préavis. The dimensions here above indicated are for informations and can be modified without notice.

MODIF.	<input checked="" type="checkbox"/>	Plan de vue isométrique	<input checked="" type="checkbox"/>	Ajout cote DN / ND	E		
	<input checked="" type="checkbox"/>	Mise en conformité PED + Modif matière	<input checked="" type="checkbox"/>		F		

	Dessiné par Drawn by RM	Vérifié par Approved by JPP	Client Customer	Affaire File Reference
	Titre Title Vanne papillon à oreilles taraudées axe nu Threaded lug butterfly valve bare shaft ND 40-150 : PN10/PN16 (NF E 29-203) ND 200-300 : PN10	Echelle Scale 07/11/03	No. Dessin Drawing Nb VP 3648-00.doc	Ind. C

e-mail : tecofi@tecofi.fr
 69 686 CHASSIEU

FRANCE

Produit conforme à la directive européenne " Equipements sous Pression " N° 97/23/CE
 Product in accordance to " Pressure Equipments " European directive N° 97/23/CE

CONDITIONS DE SERVICE / PRESSURE TEMPERATURE RATING : -20°C +110°C PMS 16bar